

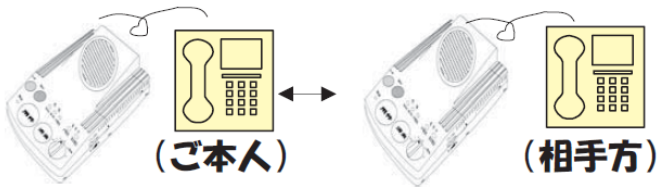
町内限定無料電話と告知端末のしおり

①

町内限定無料電話のかけ方

鬼北町及び松野町内では、告知端末と電話機をつないでいる世帯や役場などに電話をかける場合には、無料で通話することができます。

- ①電話機の✳ボタンを2回押してください。
 - ②次に、相手の電話番号を押してください。(※0895の市外局番は必要ありません。)
例) 45-1234へ電話をかけるとき → 「✳ ✳451234」
 - ③番号を押して呼出音(コール音)が鳴るまでに時間がかかりますが、そのままお待ちください。
- ※相手が告知端末と電話機をつないでいない場合は、呼出音は鳴り続けますが、相手が電話に出ることはありません。無料電話をかける場合には、相手方が告知端末と電話機をつないでいるかを事前に確認いただくと便利です。
- ※告知端末と電話機をつないでいる場合でも、電話機の回線によっては使えない場合があります。

回線内容	告知端末設置状況	無料通話の確認方法
無 料		IP電話ランプ (2ページの図1⑩)が点灯します
※固定電話ランプ(2ページの図1⑪)が点灯している場合は、有料通話になっています。		

町内限定無料電話を使って役場にかけるには・・・

役場に電話をかける場合には、次のいずれかの番号にかけると無料で通話ができます。

- 【本庁】 ✳ ✳45-1111 ✳ ✳45-1112
 ✳ ✳45-1113 ✳ ✳45-1114
- 【日吉支所】 ✳ ✳44-2211 ✳ ✳44-2061

これらの電話番号にかけた場合、役場本庁、日吉支所、保健センター、防災センター、中央公民館、社会福祉協議会など関係課への転送が可能です。

例) 日吉支所の44-2211にかけた場合、本庁の水道課などにつながます。

電話をかけた場合に、『プープー』という通話音が流れたら通話中ですので、一旦電話を切り、別の番号を選んでかけ直してください。かけ直しても通話料はかかりません。

告知放送の種類

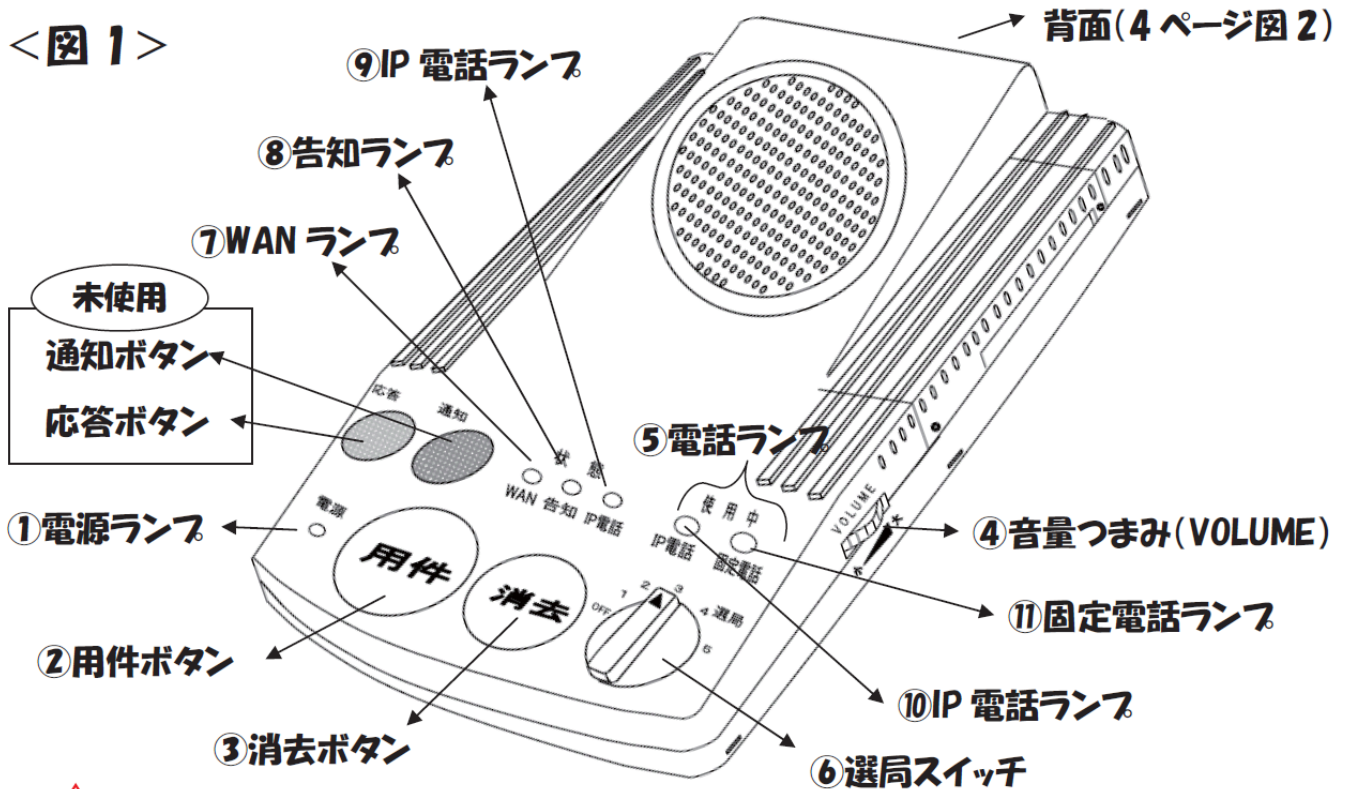
②

放送の種類	内容	宅内放送	屋外放送	備考
定時放送	役場からのお知らせ	○	×	◇朝夕の放送は、午後6時45分のみが変わります。
臨時放送	行方不明者捜索など	○	○	
緊急放送	火災などの緊急時	○	○	◇音量つまみ(図1④)の位置にかかわらず、放送やサイレンが最大音量で流れます。
試験放送	月初めの宇和島消防本部の試験など	○	○	
チャイム	午前6時、正午、午後5時の時報	×	○	
緊急情報	緊急地震情報やテロ情報など	○	○	◇国の機関からの緊急情報が最大音量で流れます。

(注意) 従来の宅内の個別受信機は、告知端末が使用不能な災害時のみの使用となります。

告知端末の説明

<図1>



通常は、電源を差し、選局スイッチ(図1⑥)は「OFF」に。

(1) ACアダプター(黒色電源)をコンセントに差し、線を告知端末背面の AC16V(4ページ図2⑫)に差し込みます。屋外の引込端末からの電源も確認してください。

- ・電源を差し込まないと防災行政放送を聴いたり、無料電話をかけることができません。

(2) 音量は告知端末右側面の『音量つまみ』(VOLUME) (図1④)で調整してください。緊急放送は、つまみの位置にかかわらず最大音量で放送されます。

- ・緊急時は、つまみを最小に調節しても、放送音声は変わりません。

(3) 告知端末の動作状態は、**電源ランプ** (図1①)と **状態ランプ** (図1⑦、⑧、⑨)を確認してください。4つのランプが点灯していれば正常です。

- ・4つのランプが1つでも消灯している場合は、告知放送受信端末取扱説明書(NEC)の26ページの「故障と思われる前に」をお読みください。

(4) 外出などで定時放送が聞けなかった場合には、**選局スイッチ**を選んで放送を聞くことができます。また、ラジオ放送も視聴できます。

告知端末の **選局スイッチ** (図1⑥)を

『1』に合わせると、過去5日分の放送が流れます。

『3』に合わせると、ラジオ放送(FMガイヤ)が流れます。

『4』に合わせると、ラジオ放送(南海放送)が流れます。

選局『2』・『5』は利用できません。

(5) 定時放送以外の放送は、すべて自動的に録音されます。録音された放送を聞くには、**用件ボタン** (図1②)を押してください。

・臨時放送及び試験放送が録音されている場合、**用件ボタン**は『緑色』に点灯し、緊急放送が録音されている場合、**用件ボタン**は『オレンジ色』に点灯します。

・複数の録音がある場合、最新の放送から順に再生されます。(最大8件。録音件数が8件を超える場合は、古い放送から自動的に消去されます。)

・録音再生中は**用件ボタン**が点滅します。(放送中も点滅します。)

・録音再生中に**用件ボタン**を押すと、再生を停止します。

・録音再生中に新しい放送が入った場合、再生を中断して放送を優先します。

(6) 録音を消去するには、録音再生中に**消去ボタン** (図1③)を押してください。録音再生中は消去ボタンが『オレンジ色』に点滅します。

・録音された放送は、1件ずつ消去することができます。

・録音がすべて消去されると**用件ボタン**のランプが消えます。

告知端末と電話機のつなぎ方

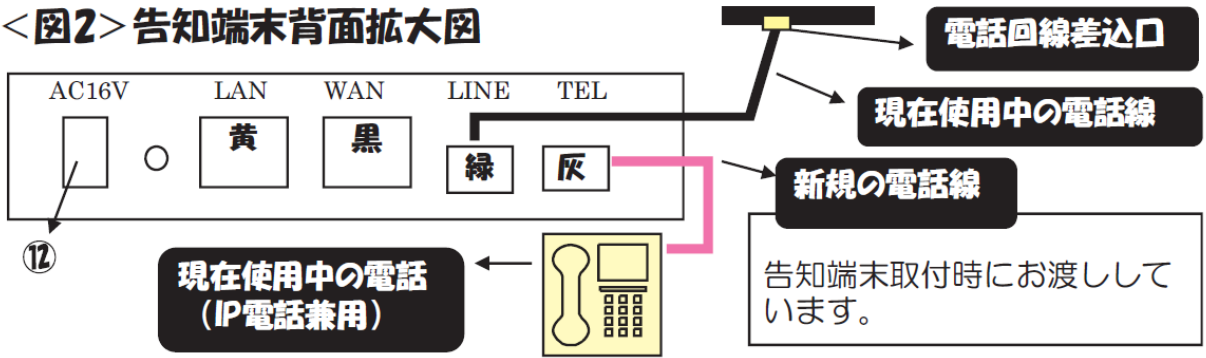
④

町内限定無料電話を利用するには、告知端末と電話機を自己負担でつなぐ必要があります。なお、黒電話機は使えません。

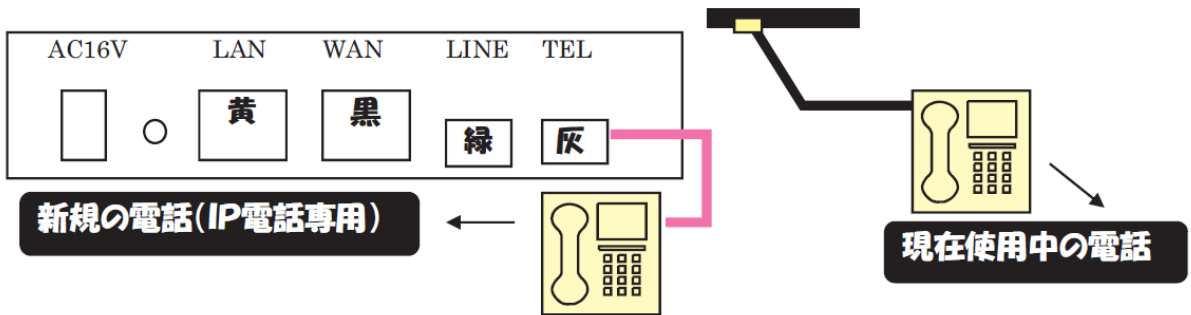


(1) 電話機1台で有料電話と無料電話を使用する場合(告知端末と電話の距離が近い)

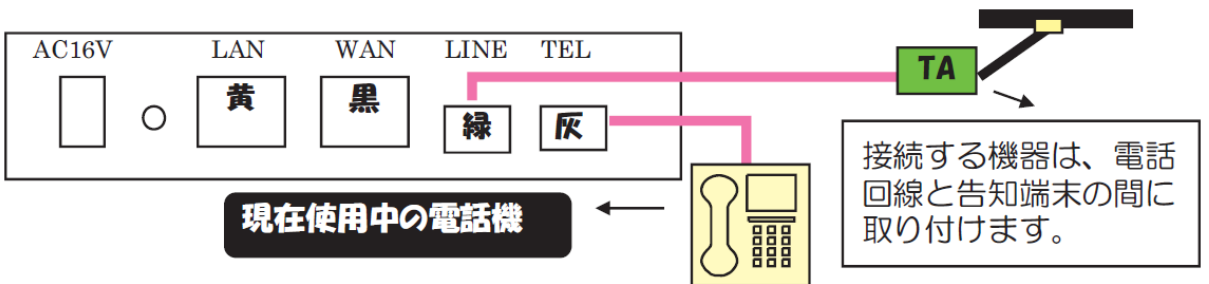
<図2> 告知端末背面拡大図



(2) 電話機2台で有料電話と無料電話を別々に使用する場合(告知端末と電話の距離が遠い)



(3) 光でんわ、ISDN等その他の機器を接続する必要がある場合



(注意) ①電話機の機能等によっては、使用できない場合があります。
②接続線の長さが足りない場合は、購入してください。

問合せ先 鬼北町役場 ☎45-1111

【放送内容の件】 総務財政課 庶務係 (内線) 2201

【電話その他の件】 危機管理課 危機管理係 (内線) 2423